

Índex

1 Estàtica	2
1.1 Forces concurrents	2
1.2 Forces no concurrents	5



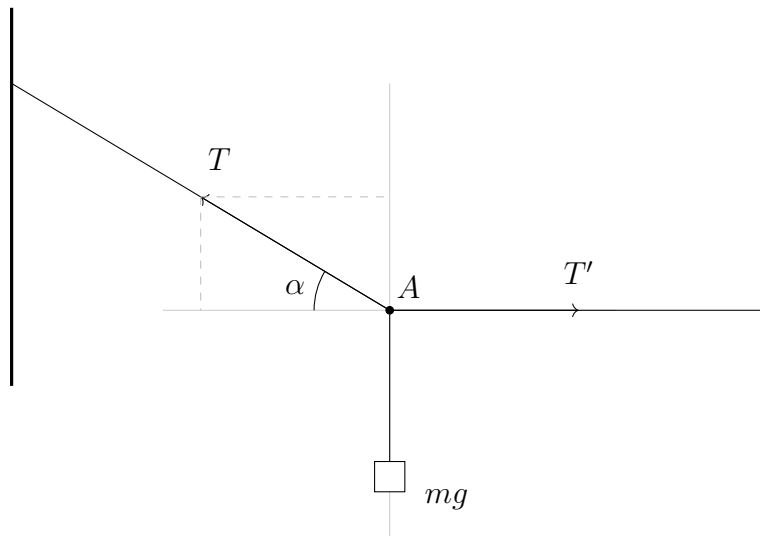
1 Estàtica

1.1 Forces concurrents

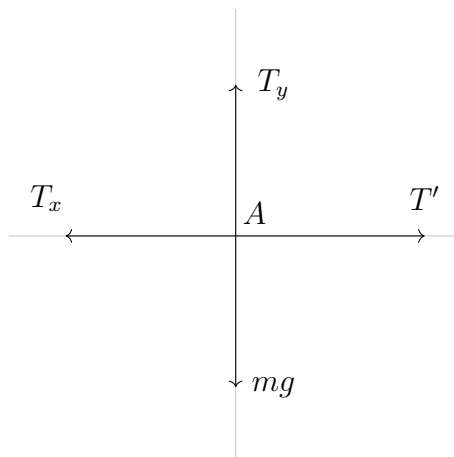
En alguns dels exercicis que haurem de resoldre (molt pocs) n'hi haurà prou d'aplicar la segona llei de Newton

$$\sum \vec{F} = 0$$

Exemple 1.1.1 *Un objecte de massa m es troba en equilibri tal com es mostra a la figura. Es demana trobar les tensions T i T' en funció de α i m .*



◇ Representem el diagrama de sòlid lliure pel punt A i descomponem la tensió T , de forma que tenim



i podem escriure

$$\begin{cases} T_y = mg \\ T_x = T' \end{cases} \rightarrow \begin{cases} T \sin \alpha = mg \\ T \cos \alpha = T' \end{cases}$$

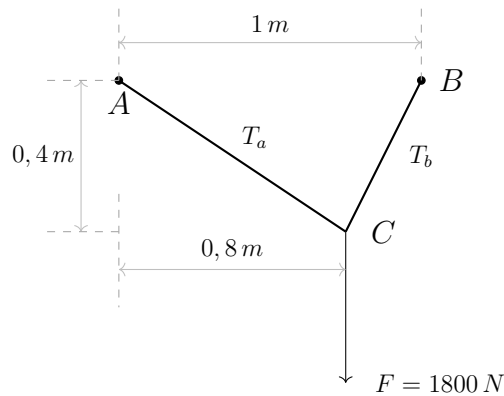
de la primera equació obtenim

$$T = \frac{mg}{\sin \alpha}$$

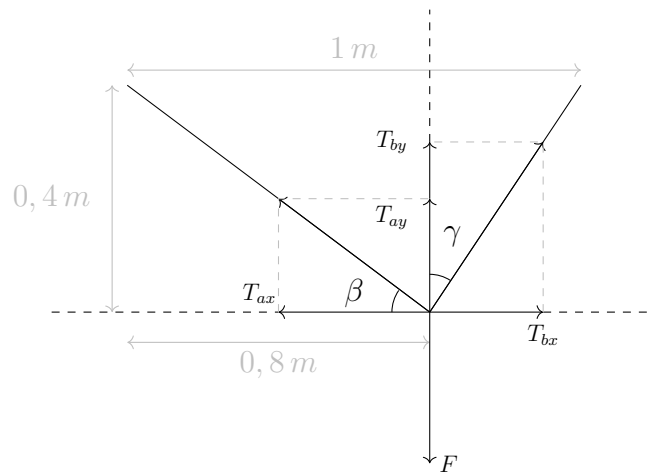
i de la segona

$$T' = T \cos \alpha = \frac{mg}{\sin \alpha} \cos \alpha = mg \cot \alpha$$

Exemple 1.1.2 *En la unió dels dos fils, penja un pes de 1800 N. Determineu la força que suporta cada un dels fils.*



◇ Posem uns eixos de coordenades i descomponem les tensions



Ara podem escriure les equacions d'equilibri per cada eix i plantejar un sistema d'equacions

$$\begin{cases} T_{by} + T_{ay} = F \\ T_{ax} = T_{bx} \end{cases}$$

fent servir trigonometria

$$\begin{cases} T_b \cos \gamma + T_a \sin \beta = F \\ T_a \cos \beta = T_b \sin \gamma \end{cases}$$

aïllem, per exemple, T_a de la segona equació

$$T_a = \frac{T_b \sin \gamma}{\cos \beta}$$

i substituïm a la primera

$$T_b \cos \gamma + \frac{T_b \sin \gamma}{\cos \beta} \sin \beta = F$$

traient factor comú

$$T_b (\cos \gamma + \sin \gamma \tan \beta) = F$$

d'on

$$T_b = \frac{F}{\cos \gamma + \sin \gamma \tan \beta}$$

de l'esquema es veu que

$$\tan \beta = \frac{0,4}{0,8} = 0,5$$

i

$$\gamma = \arctan \left(\frac{0,2}{0,4} \right) = \arctan 0,5$$

llavors

$$\begin{aligned} T_b &= \frac{F}{\cos \gamma + \sin \gamma \tan \beta} = \frac{1800}{\cos(\arctan 0,5) + \sin(\arctan 0,5) \cdot 0,5} = \\ &= \frac{1800}{\frac{2}{\sqrt{5}} + \frac{1}{\sqrt{5}} \cdot 0,5} = \frac{1800 \cdot \sqrt{5}}{2,5} = 1610 \text{ N} \end{aligned}$$

En quant a la tensió T_a

$$T_a = \frac{T_b \cos \beta}{\sin \gamma} = \frac{1610 \cdot \frac{1}{\sqrt{5}}}{\frac{2}{\sqrt{5}}} = 805 \text{ N}$$

1.2 Forces no concurrents

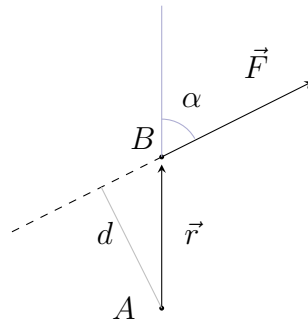
La resolució dels exemples anteriors ha estat molt senzilla. Això és degut a que les forces presents eren *concurrents* i d'aquesta manera hem tingut prou d'aplicar la segona llei de Newton a cada eix. En general la situació serà més complexa, ja que quan al problema que hem de resoldre hi hagi forces no concurrents, haurem de fer servir una altra condició per demanar equilibri, i aquesta condició serà que el sistema considerat *no giri*. Això és equivalent a demanar que la suma de moments (respecte un punt qualsevol, que aquí anomenarem A) sigui zero.

$$\sum \vec{M}_A = 0$$

Es defineix el moment que fa una força F (amb punt d'aplicació en B) respecte un punt A com

$$\vec{M}_A = \vec{F} \times \vec{AB} = \vec{F} \times \vec{r}$$

on hem anomenat $r \equiv \vec{AB}$.



El producte vectorial entre vectors s'explica habitualment a 2n de Batxillerat, de tota manera ara només ens interessarà el mòdul, que es pot calcular segons

$$M_A \equiv |\vec{M}_A| = |\vec{F}| \cdot |\vec{AB}| \sin \alpha = F \cdot r \sin \alpha = Fd$$

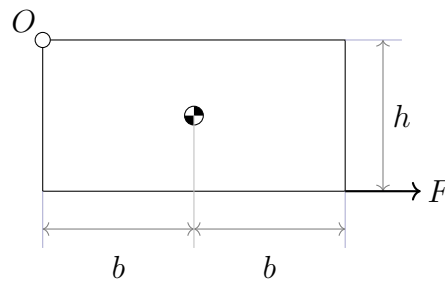
on fem servir l'anomenat *braç de palanca* definit com $d \equiv r \sin \alpha$. L'acció dels moments no és desplaçar els objectes si no fer-los girar. Per conveni es prenen com a positius els moments que fan girar en sentit anti-horari, i negatius els que fan girar en sentit horari. A l'hora de la veritat podem ignorar aquest conveni si escrivim condicions d'equilibri, tal com veurem als exemples.

Exemple 1.2.1 El tauler de la figura penja per l'articulació O i per mantenir-lo en la posició representada s'estira pel vèrtex P amb una força horitzontal F . El tauler és de contraplacat de gruix $e = 25\text{ mm}$ i de densitat $\rho = 650\text{ kg/m}^3$. Sabem també que $h = b = 1,2\text{ m}$. Determineu:

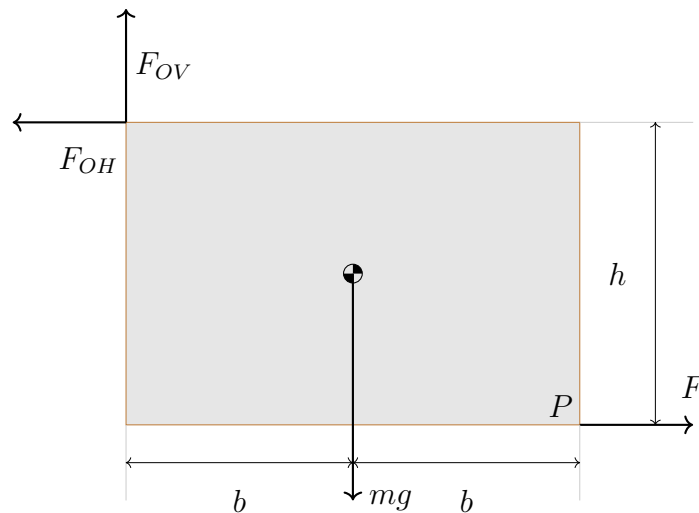
a) La força F .

b) La força vertical F_v i la força horitzontal F_h a l'articulació O .

a) Si la força a P fos vertical, raoneu si seria més gran o petita que l'horitzontal.



◇ El diagrama de solid lliure és



a) Calculem primer la massa del tauler a partir de les dades de l'enunciat. De la definició de densitat

$$\rho = \frac{m}{V}$$

tenim

$$m = \rho V = \rho \cdot 2b \cdot h \cdot e = 650 \cdot 2 \cdot 1,2 \cdot 1,2 \cdot 0,025 = 46,8\text{ kg}$$

Ara, les equacions d'equilibri als eixos horitzontal i vertical i la de moments (des del punt O) es poden escriure com

$$F_{OV} = mg \quad F_{OH} = F \quad mgb = Fh$$

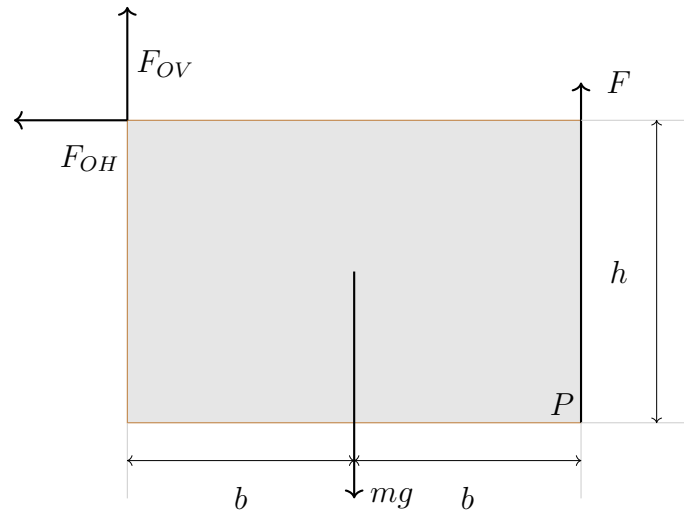
llavors,

$$F = \frac{mgb}{h} = \frac{46,8 \cdot 9,8 \cdot 1,2}{1,2} = 458,64 \text{ N}$$

b) Tenim

$$F_{OH} = 458,64 \text{ N} \quad F_{OV} = 46,8 \cdot 9,8 = 458,64 \text{ N}$$

c) Si la força F aplicada en P és vertical el diagrama de sòlid lliure és ara



Les equacions d'equilibri queden (tornem a prendre moments des del punt O),

$$F_{OV} + F = mg \quad F_{OH} = 0 \quad mgb = F2b$$

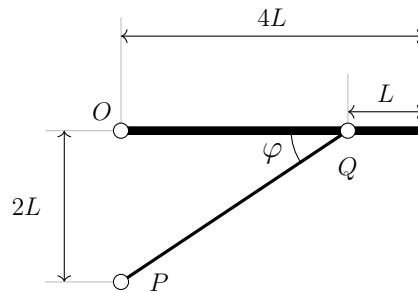
d'on

$$F = \frac{mgb}{2b} = \frac{mg}{2} = 229,32 \text{ N}$$

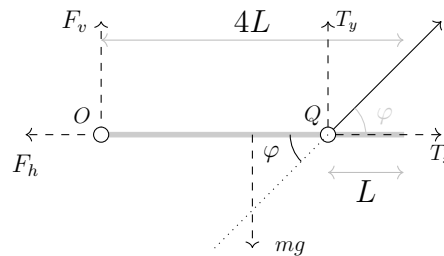
És més petita que l'horitzontal, ja que al estar més lluny del punt d'articulació, cal un valor més petit per fer el mateix moment.

Exemple 1.2.2 La taula de massa $m = 15 \text{ kg}$ està articulada en el punt O i es manté en repòs mitjançant el tub PQ de secció $s = 12,5 \text{ mm}^2$. Determineu:

- a) L'angle φ del tub PQ .
- b) La força T que fa el tub PQ .
- c) Les forces verticals F_v i horitzontal F_h en l'articulació O .
- d) La tensió normal σ del tub PQ a causa de la força que fa.



◇ Fem un diagrama de solid lliure per la taula. L'exercici anomena T a la força que fa la barra PQ sobre la taula. No és la millor tria, ja que són les forces sobre cables i cordes les que anomenem *tensions*, però respectarem el nom.



a) Del esquema de l'enunciat (aquí hem representat només el diagrama de solid lliure) es veu que

$$\tan \varphi = \frac{2L}{3L}$$

d'on

$$\varphi = \arctan \frac{2}{3} = \arctan \frac{2}{3} = 33,7^\circ$$

b) Les equacions d'equilibri als eixos horitzontal i vertical, i la de moments (des del punt O), queden

$$F_v + T_y = mg \quad F_h = T_x \quad mg2L = T_y3L$$

d'on

$$T_y = \frac{mg \sin \varphi}{\cos \varphi} = \frac{15 \cdot 9,8 \cdot 2}{3} = 98 \text{ N}$$

com que és

$$\tan \varphi = \frac{T_y}{T_x} \rightarrow T_x = \frac{T_y}{\tan \varphi} = \frac{98}{\tan 33,7^\circ} = 147 \text{ N}$$

c) Ara, és immediat trobar

$$F_x = T_x = 147 \text{ N}$$

i

$$F_v = mg - T_y = 15 \cdot 9,8 - 98 = 49 \text{ N}$$

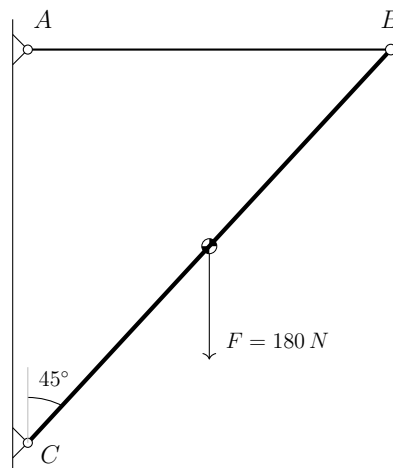
d) Per calcular la tensió normal o millor dit, l'esforç, necessitem la força total que fa la barra

$$T = \sqrt{T_x^2 + T_y^2} = \sqrt{147^2 + 98^2} = 176,67 \text{ N}$$

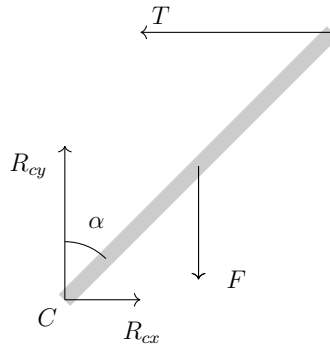
llavors

$$\sigma = \frac{F}{A} = \frac{176,67}{12,5} = 14,13 \text{ MPa}$$

Exemple 1.2.3 La barra CB està articulada a la paret vertical gràcies al cable AB . Determineu la força que el cable fa sobre la barra en aplicar la força vertical $F = 180 \text{ N}$ al mig de la barra. Podeu negligir la massa de la barra i del cable.



◇ Representem el diagrama de solid lliure per la barra CB , per la qual suposem una longitud L ,



Les equacions d'equilibri als eixos horitzontal i vertical, i la de moments (des del punt C), queden

$$R_{Cy} = F \quad R_{Cx} = T \quad F \frac{L}{2} \sin \alpha = T L \cos \alpha$$

d'on

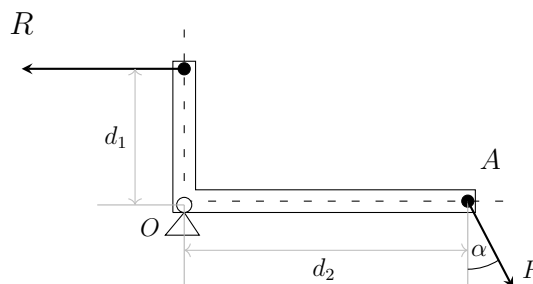
$$T = \frac{F \tan \alpha}{2} = \frac{180 \tan 45^\circ}{2} = 90 \text{ N}$$

Tot i que no es demanen, calculem les reaccions al punt d'articulació C ,

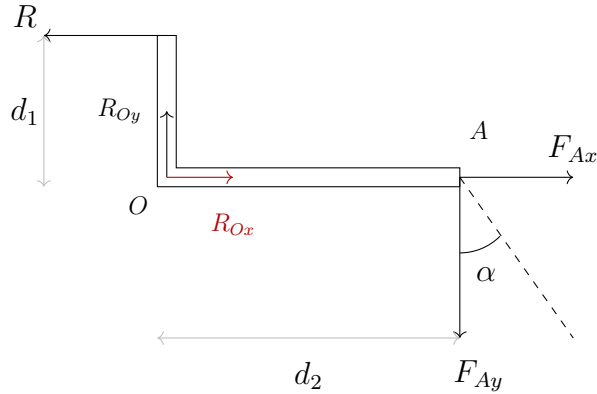
$$R_{Cx} = T = 90 \text{ N}$$

$$R_{Cy} = F = 180 \text{ N}$$

Exemple 1.2.4 *En l'extrem A del suport de la màquina de la figura actua una força $F = 300 \text{ N}$ de la manera indicada. Sabent que $d_1 = 150 \text{ mm}$ i $d_2 = 300 \text{ mm}$. Quin serà el valor màxim de la resistència R que pot actuar a l'altre extrem B , per mantenir l'equilibri?*



◇ Representem el diagrama de solid lliure



Noteu que no està clar que hi hagi reacció horitzontal en el punt O , ja que R és variable i pot compensar sola a F_{Ax} , les equacions d'equilibri als eixos horitzontal i vertical, i la de moments (des del punt O), queden

$$R = F_{Ax} \quad R_{Oy} = F_{Ay} \quad R d_1 = F_{Ay} d_2$$

cal tenir en compte que tenim dues equacions més, ja que geomètricament es veu que

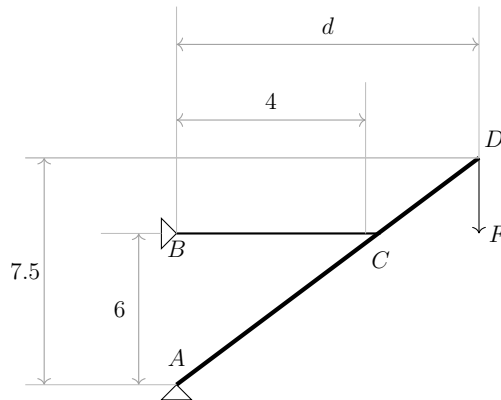
$$F_{Ax} = F \sin \alpha \quad F_{Ay} = F \cos \alpha$$

llavors

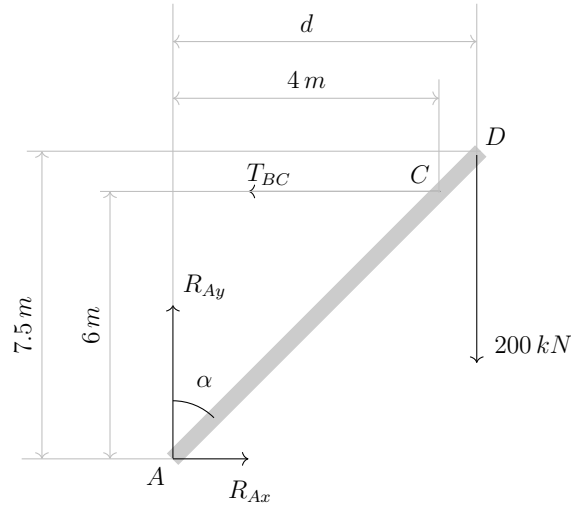
$$R = \frac{F_{Ay} d_2}{d_1} = \frac{F \cos \alpha \cdot d_2}{d_1} = \frac{300 \cdot \cos 30^\circ \cdot 300}{150} = 519,61 \text{ N}$$

noteu com no cal posar les distàncies en metres ja que apareixen dividint-se.

Exemple 1.2.5 *Determineu la força que suporta el cable BC i el valor de les reaccions A i B del sistema en equilibri si el pes de la barra AD és negligible. Totes les distàncies es donen en metres i $F = 200 \text{ kN}$*



◇ El diagrama de solid lliure es pot representar com



Les equacions d'equilibri als eixos horitzontal i vertical, i la de moments (des del punt A), queden

$$R_{Ax} = T_{BC} \quad R_{Ay} = 200 \cdot 10^3 \quad T_{BC} \cdot 6 = 200 \cdot 10^3 \cdot d$$

per trobar d podem considerar les relacions

$$\tan \alpha = \frac{4}{6} = \frac{d}{7,5}$$

d'on

$$d = \frac{4 \cdot 7,5}{6} = 5 \text{ m}$$

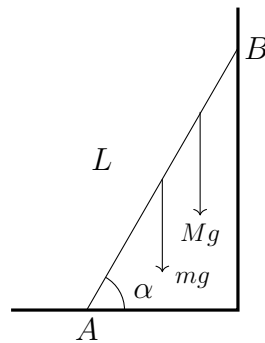
i llavors

$$T_{BC} = \frac{200 \cdot 10^3 \cdot 5}{6} = 1,67 \cdot 10^5 \text{ N}$$

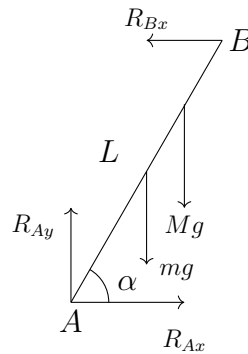
$$R_{Ax} = T_{BC} = 1,67 \cdot 10^5 \text{ N}$$

$$R_{Ay} = 200 \cdot 10^3 \text{ N}$$

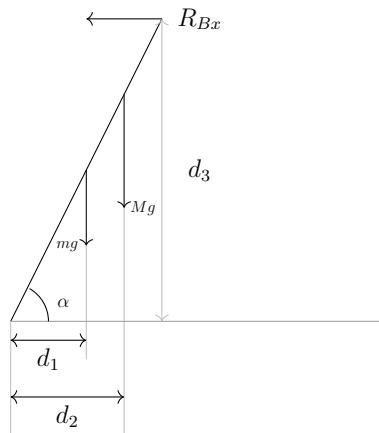
Exemple 1.2.6 *Considereu una escala de longitud $L = 2\text{ m}$ que es recolza en una pared sense fregament tal com es mostra a la figura. L'angle que forma l'escala amb el terra és $\alpha = 60^\circ$. Sabent que el coeficient de fregament val $\mu = 0,2$ i la massa de l'escala és $m = 10\text{ kg}$, trobeu el valor de les reaccions a la pared i al terra quan una persona de massa $M = 85\text{ kg}$ es troba sobre l'escala de forma que podem considerar que el seu centre de gravetat és en la posició corresponent a $\frac{3}{4}L$. Trobeu també l'angle β que forma la reacció al punt A amb l'horitzontal.*



◇ El diagrama de sòlid lliure es pot representar com



Trobem el braç de palanca de les forces mg , Mg i R_{Bx} .



És fàcil veure que

$$d_1 = \frac{L}{2} \cos \alpha \quad d_2 = \frac{3L}{4} \cos \alpha \quad d_3 = L \sin \alpha$$

Les equacions d'equilibri als eixos vertical i horitzontal que podem escriure són

$$R_{Ay} = mg + Mg \quad R_{Bx} = R_{Ax}$$

mentre que l'equació de moments (des del punt A) és

$$mg \frac{L}{2} \cos \alpha + Mg \frac{3L}{4} \cos \alpha = R_{Bx} L \sin \alpha$$

d'on

$$\begin{aligned} R_{Bx} &= \frac{1}{\sin \alpha} \left(mg \frac{\cos \alpha}{2} + Mg \frac{3 \cos \alpha}{4} \right) \\ &= \frac{g \cos \alpha}{\sin \alpha} \left(\frac{m}{2} + \frac{3M}{4} \right) \\ &= \frac{9,8 \cos 60^\circ}{\sin 60^\circ} \left(\frac{10}{2} + \frac{85 \cdot 3}{4} \right) \\ &= 389 \text{ N} \end{aligned}$$

llavors,

$$R_{Ax} = 389 \text{ N}$$

i

$$R_{Ay} = mg + Mg = 10 \cdot 9,8 + 85 \cdot 9,8 = 931 \text{ N}$$

i l'angle que forma la reacció al punt A

$$\tan \beta = \frac{R_{Ay}}{R_{Ax}} = \frac{931}{389} = 2,3933 \rightarrow \beta = 67,32^\circ$$